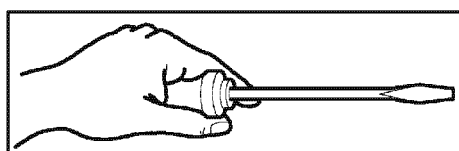
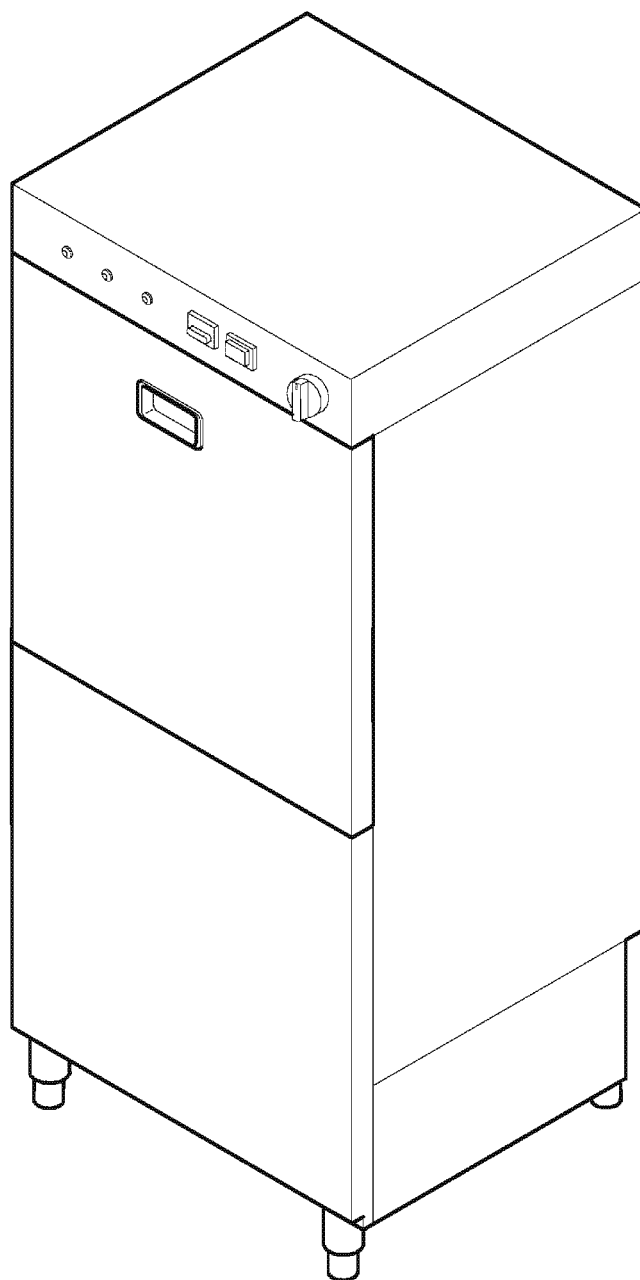


U60 - E65S



U60-E65S

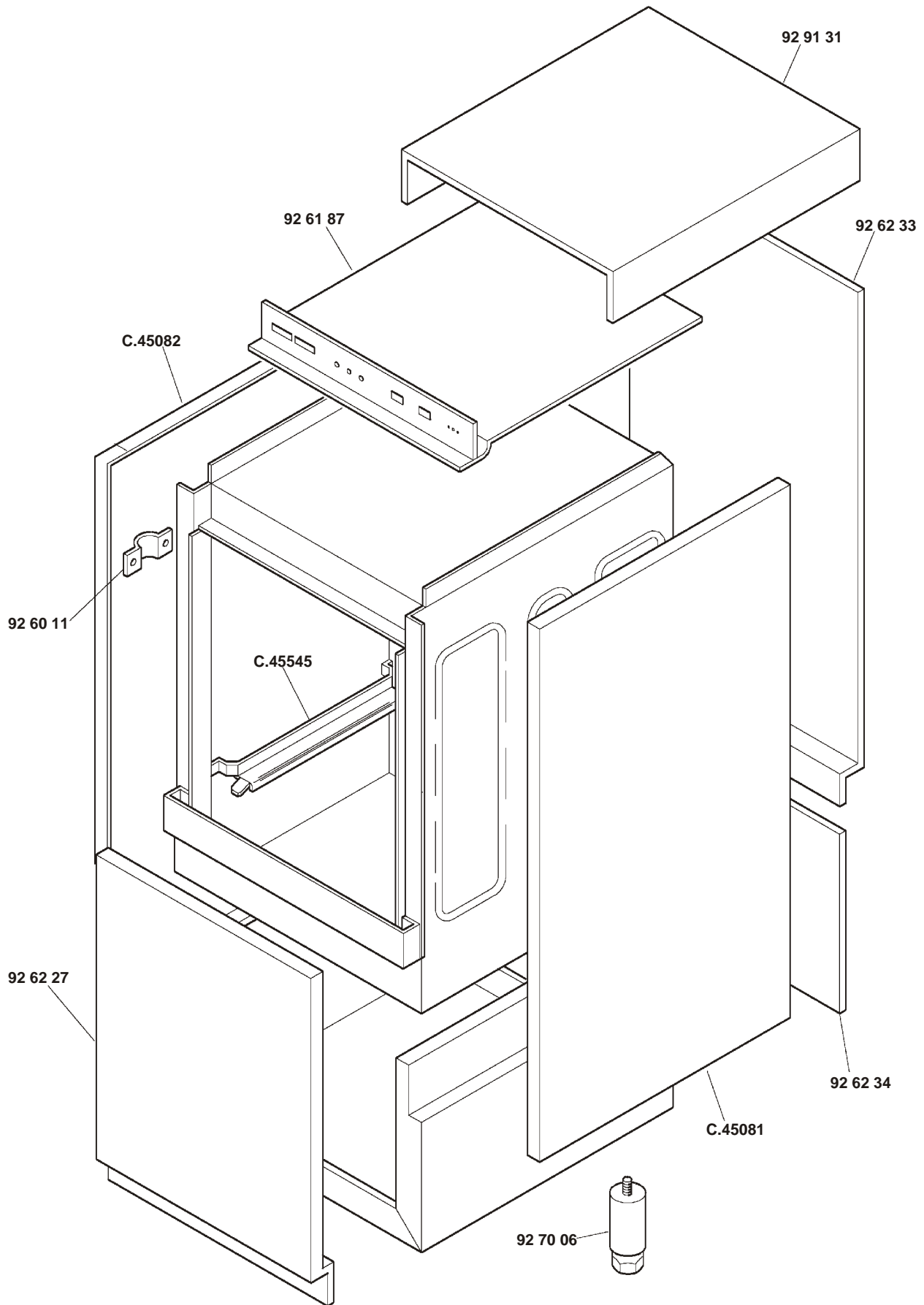
Tav. 1 - Carrozzeria
Tav. 2 - Sportello
Tav. 3 - Impianto elettrico E65S-U60
Tav. 4 - Componenti in vasca
Tav. 5 - Alimentazione-Gr. lavaggio
Tav. 6 - Lance lavaggio - Risciacquo
Tav. 7 - Pompa lavaggio
Tav. 7A - Pompa risciacquo

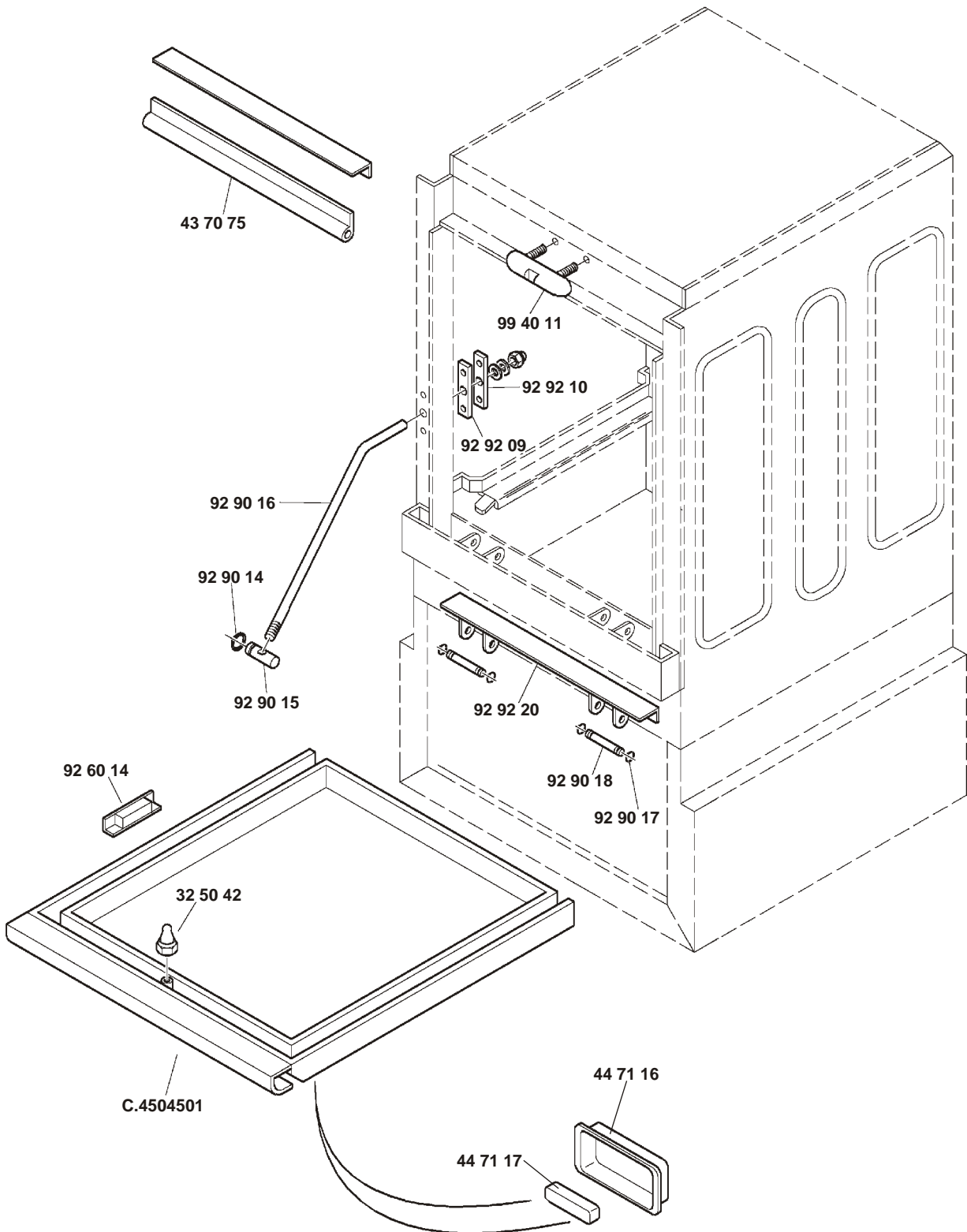
Tab. 1 - Machine body
Tab. 2 - Lid
Tab. 3 - Electrical components E65S-U60
Tab. 4 - Components in the tank
Tab. 5 - Feed-Washing
Tab. 6 - Wash arms - Rinsing
Tab. 7 - Wash pump
Tab. 7A - Rinse pump

Tab. 1 - Carrocera
Tab. 2 - Registro
Tab. 3 - Instalaciòn elèctrica E65S-U60
Tab. 4 - Componentes en cuba
Tab. 5 - Alimentaciòn-Lavado
Tab. 6 - Lances lavages - Enjuague
Tab. 7 - Bomba lavado
Tab. 7A - Bomba enjuague

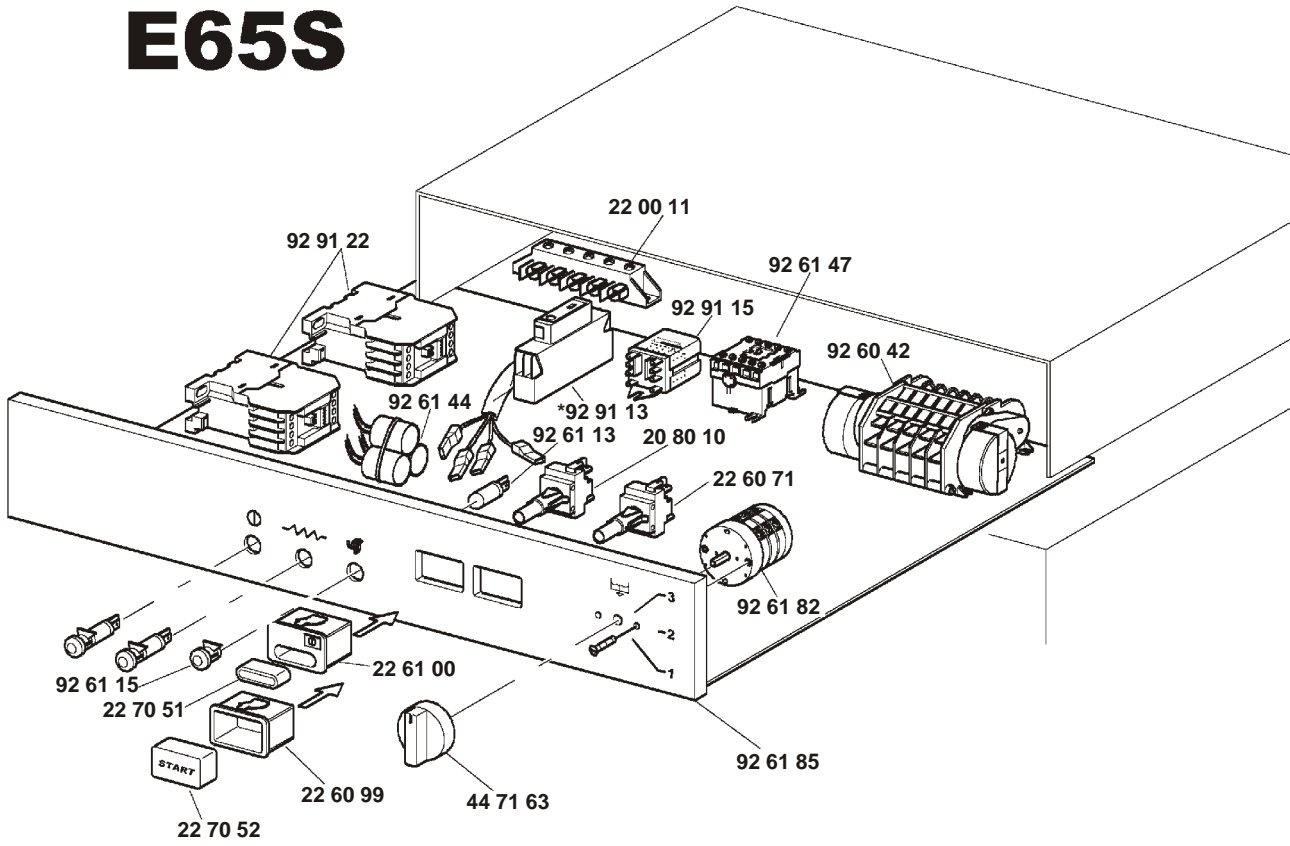
Tab. 1 - Carrosserie
Tab. 2 - Abattant
Tab. 3 - Installation électrique E65S-U60
Tab. 4 - Composants de cuve
Tab. 5 - Alimentation-Lavage
Tab. 6 - Rampes de lavage - Rinçage
Tab. 7 - Pompe lavage
Tab. 7A - Pompe rinçage

Taf. 1 - Verkleidung
Taf. 2 - Flügel
Taf. 3 - Elektrische Anlage E65S-U60
Taf. 4 - Bauteile im Waschtank
Taf. 5 - Wasser Versorgung-Spülung
Taf. 6 - Spuelarme - Klarspülung
Taf. 7 - Spülpumpe
Taf. 7A - Spülpumpe

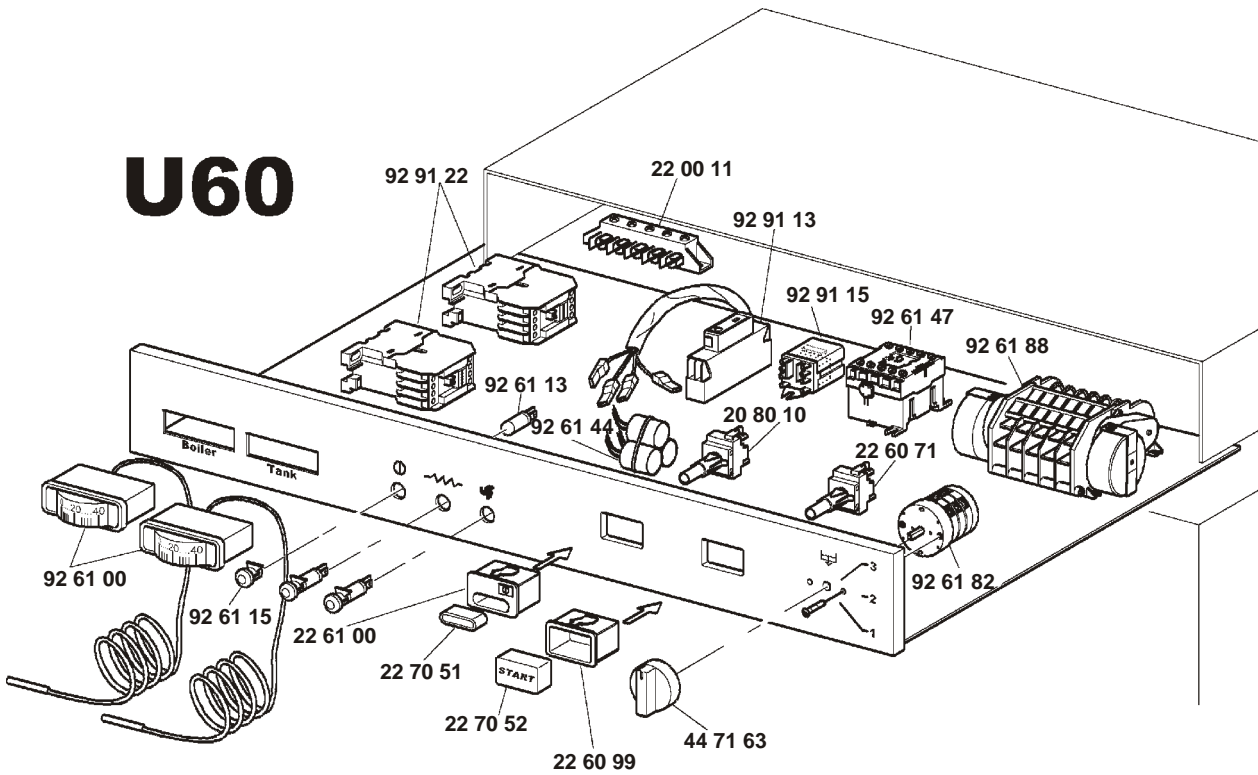


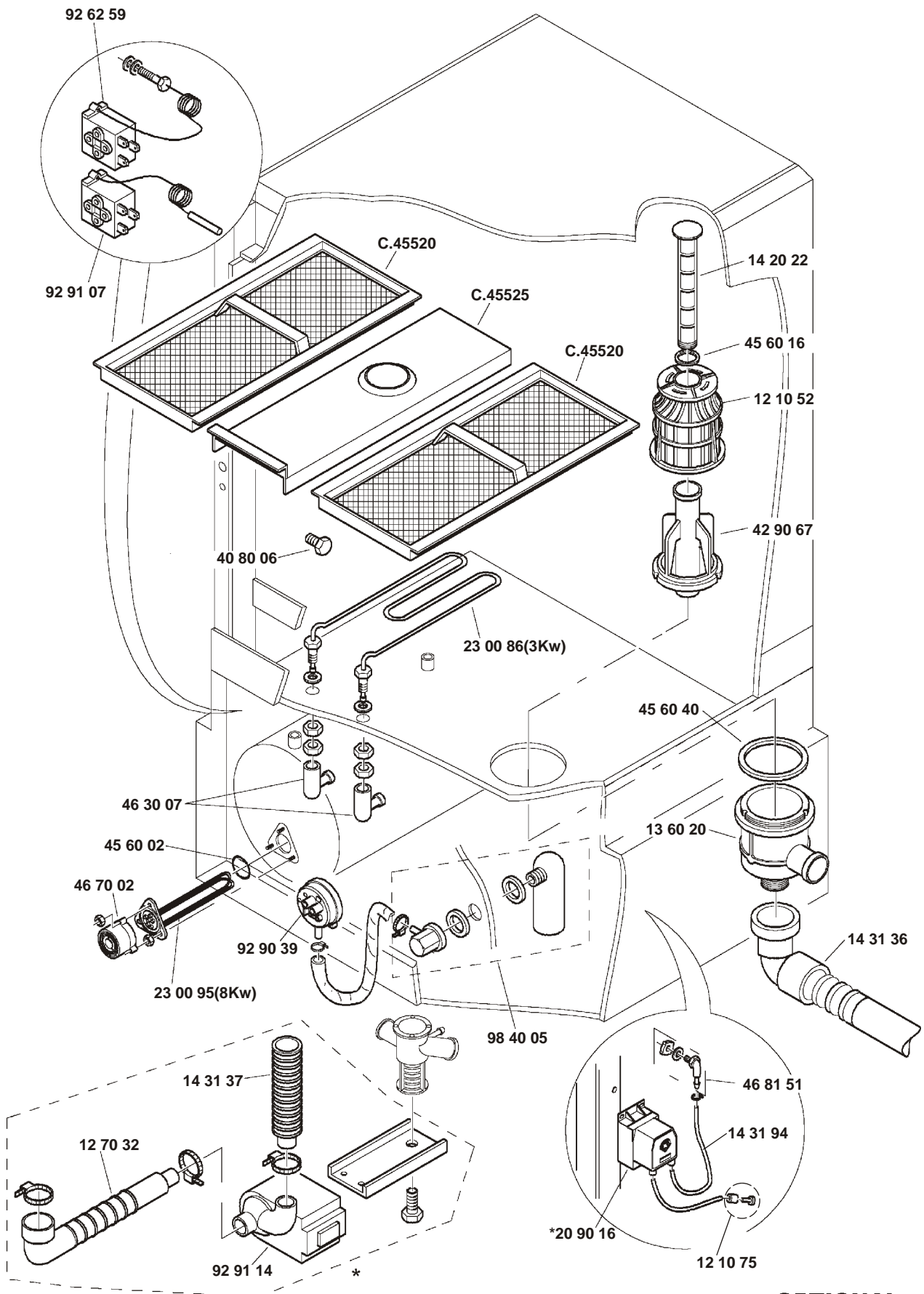


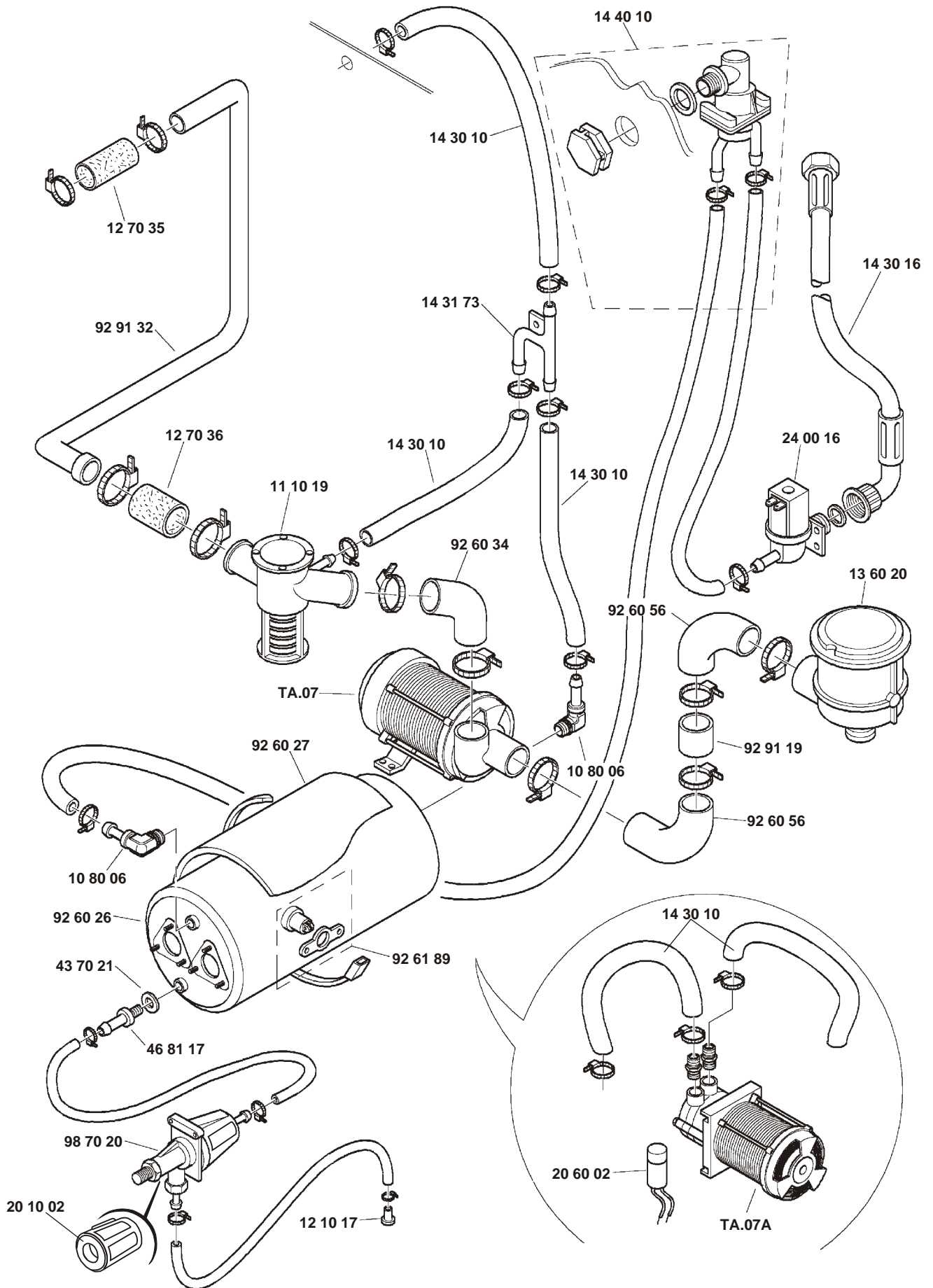
E65S

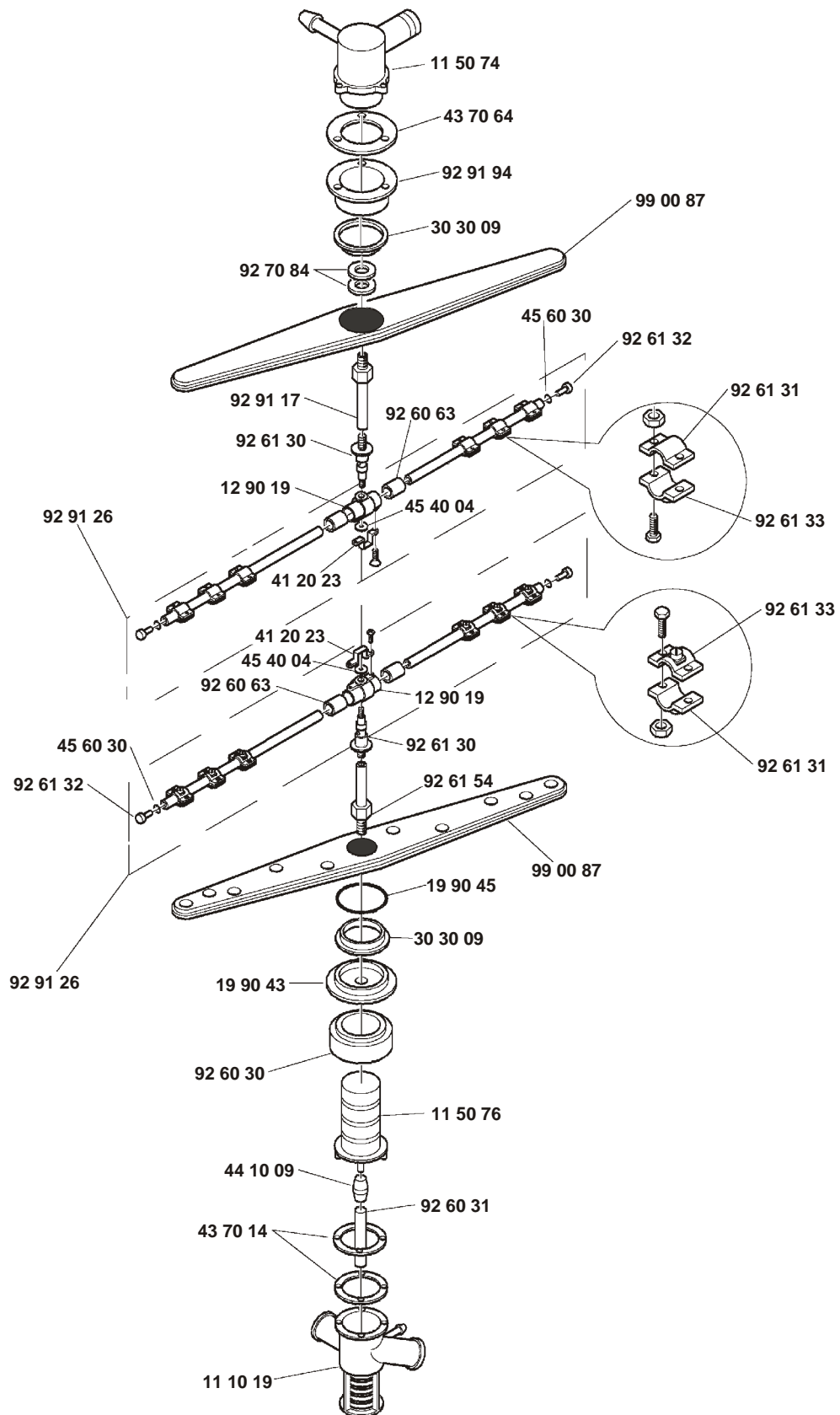


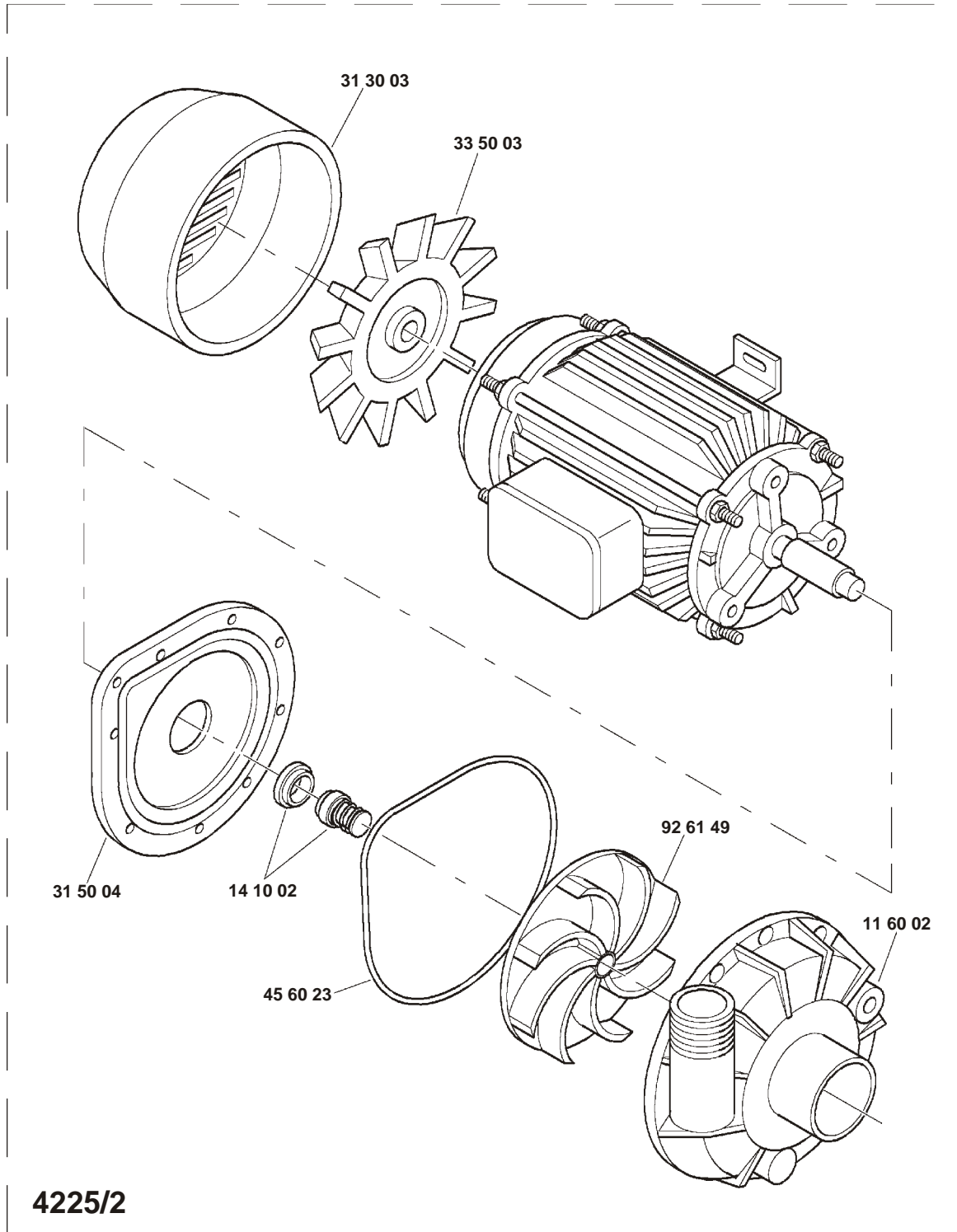
U60











4225/2

92 92 01

